

IQ8P Microinverter

Los Enphase IQ8P Microinverters, de muy alta potencia, se encuentran preparados para la red inteligente y están diseñados para adaptarse a módulos fotovoltaicos comerciales de formato más grande. El IQ8P tiene los más altos estándares de producción de energía y fiabilidad de la industria, y con la funcionalidad de apagado rápido, cumple con los más altos requisitos de seguridad. El cerebro del microinversor basado en semiconductores es nuestro circuito integrado de aplicación específica (ASIC) patentado, que permite al microinversor funcionar en modo conectado a la red.



IQ Gateway

La IQ Gateway es la plataforma para la gestión de la energía y se integra con los IQ8P Microinverters para proporcionar un control completo y una visión del Enphase Energy System.

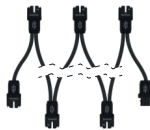


IQ Relay, monofásico y multifásico

Para el circuito de producción y almacenamiento. Dispositivo integrado de detección-protección del neutro con acoplador de fase PLC (multifase) y control de inyección de corriente continua.*



Cable del adaptador Q-DCC-2
Conecte los módulos fotovoltaicos de forma rápida y sencilla a los IQ8P Microinverters mediante el cable adaptador Q-DCC-2 incluido con conectores MC4 plug-and-play.



IQ Cabling

Instale los microinverters de forma rápida y segura con el IQ Cabling. Con el IQ Cabling multifásico, la capacidad instalada se distribuye automáticamente de forma uniforme en las tres fases.



Los IQ8 Microinverters redefinen los estándares de fiabilidad con más de un millón de horas acumuladas de pruebas de encendido, lo que permite una garantía limitada líder en el sector de 25 años.**

*El IQ Relay no es necesario en todos los países. Compruebe los requisitos locales de conexión a la red para confirmarlo.

**La garantía de 25 años es válida siempre que se instale una IQ Gateway conectada a internet.

Compatible con la última generación de módulos FV de alta potencia

- Compatible con los últimos módulos FV de alta potencia de hasta 670 Wp
- La gama de productos IQ8P admite todas las potencias de módulos FV y arquitecturas de células habituales

Fácil de instalar y poner en marcha

- Ligero y compacto
- La nueva tecnología de circuitos integrados permite actualizaciones de firmware más rápidas
- Alta producción de energía, fiabilidad y seguridad

Más de un millón de horas de encendido en pruebas de fiabilidad

- Más de un millón de horas de encendido en pruebas de fiabilidad
- La tecnología patentada Burst Mode proporciona una mayor producción de energía
- Baja tensión de CC y apagado rápido para la máxima seguridad contra incendios

Notas:

- La puesta en marcha de los sistemas de IQ8P Microinverters requiere la versión 3.34.x o superior de la Enphase Installer App.
- Los IQ8P Microinverters no se pueden combinar con generaciones anteriores de microinverters Enphase (como la serie IQ7 y la serie IQ6) en la misma IQ Gateway.
- Solo para operación en modo conectado a la red.

IQ8P Microinverter

DATOS DE ENTRADA (CC)		UNIDADES	IQ8P-72-2-INT
Compatibilidad típica de los módulos			60 células/120 células partidas, 66 células/132 células partidas, 72 células/144 células partidas, 78 células/156 células partidas. Sin relación CC/CA y potencia de entrada máxima obligatorias. Los módulos pueden emparejarse siempre que no se supere la tensión máxima de entrada y se respete la corriente máxima de entrada del inversor a las temperaturas más baja y más alta. Consulte la Calculadora de Compatibilidad en https://enphase.com/es-es/installers/microinverters/calculator .
Tensión de entrada mínima/máxima	$U_{ccmin}/U_{ccmáx}$	V	16/65
Tensión de entrada de arranque	U_{ccarr}	V	22
Tensión asignada de entrada	$U_{cc,a}$	V	45,5
Tensión mínima/máxima del seguimiento del punto de máxima potencia, SPMP	$U_{pmpmin}/U_{pmpmáx}$	V	36/55
Tensión de operación mínima/máxima	U_{opmin}/U_{opmax}	V	16/65
Corriente máxima de entrada	$I_{ccmáx}$	A	14
Corriente de entrada CC de cortocircuito máxima	I_{scmax}	A	25
Potencia máxima de entrada ¹	$P_{ccmáx}$	W	670
DATOS DE SALIDA (CA)		UNIDADES	IQ8P-72-2-INT
Potencia aparente máxima	$S_{ca,máx}$	VA	480
Potencia asignada	$P_{ca,a}$	W	475
Tensión nominal de la red	U_{canom}	V	230
Tensión de red mínima/máxima	$U_{camin}/U_{camáx}$	V	184/276
Corriente máxima de salida	$I_{camáx}$	A	2,07
Frecuencia nominal	f_{nom}	Hz	50
Frecuencia mínima/máxima	$f_{min}/f_{máx}$	Hz	47/55
Unidades máximas por circuito monofásico/multifásico de 20 A	$16 A/I_{acmax}$		7 (L+N)/21 (3L+N) Para el IQ Cable con conductores multifilares de 2,5 mm ² y utilizando un factor de seguridad de 1,25, se calcula 16 A por fase como corriente máxima según la norma IEC 60364. El factor de seguridad aplicado puede variar en función de la normativa local o de las prácticas recomendadas, así como de las características del dispositivo de protección contra sobrecorriente seleccionado.
Unidades máximas por sección de IQ Cable monofásico/multifásico			7 (L+N)/15 (3L+N) La conexión central supone la mejor práctica. Estos límites de diseño deben garantizar que el aumento de tensión y la resistencia del conductor del IQ Cable se mantengan dentro de límites aceptables. En lugares con riesgo de alta tensión de red en el punto de conexión, puede ser necesario reducir el número máximo de microinversores en la sección del IQ Cable hasta en un 50%.
Clase de protección (todos los puertos)			II
Distorsión armónica total		%	<5
Ajuste del factor de potencia			1,0
Rango del factor de potencia	$\cos \phi$		0,80 capacitivo ... 0,80 inductivo
Eficiencia máxima del inversor	η_{max}	%	97,34
Eficiencia ponderada europea	η_{EU}	%	97,00
Topología del inversor			Aislado (Transformador de alta frecuencia)
Pérdidas de potencia nocturnas		mW	100
DATOS MECÁNICOS			IQ8P-72-2-INT
Rango de temperatura del aire ambiente			De -40°C a 65°C (De -40°F a 149°F)
Rango de humedad relativa			Del 4% al 100% (condensación)

(1) El emparejamiento de módulos fotovoltaicos con una potencia superior al límite puede dar lugar a pérdidas adicionales por recorte. Consulte la calculadora de compatibilidad en <https://enphase.com/es-es/installers/microinverters/calculator>.

DATOS MECÁNICOS
IQ8P-72-2-INT

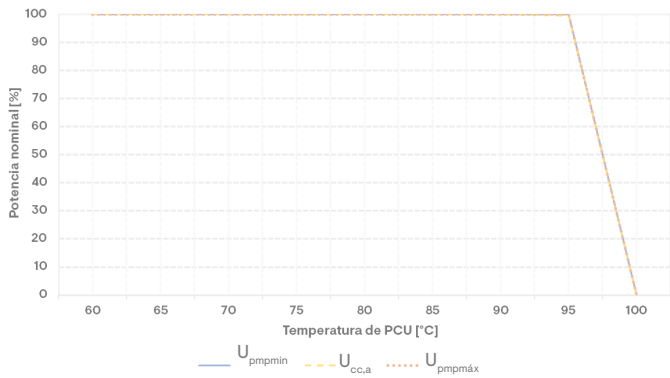
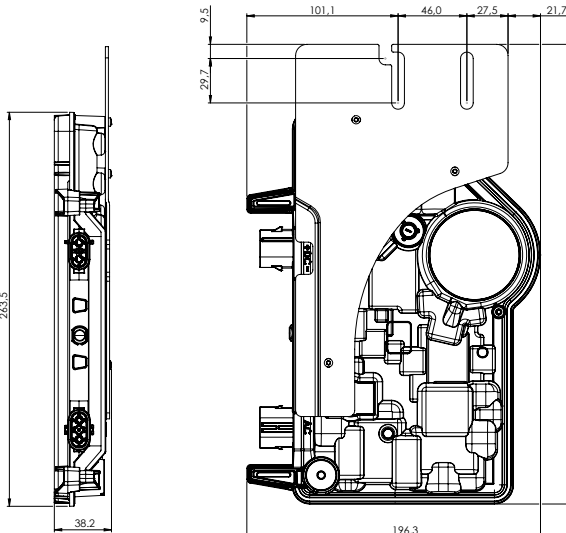
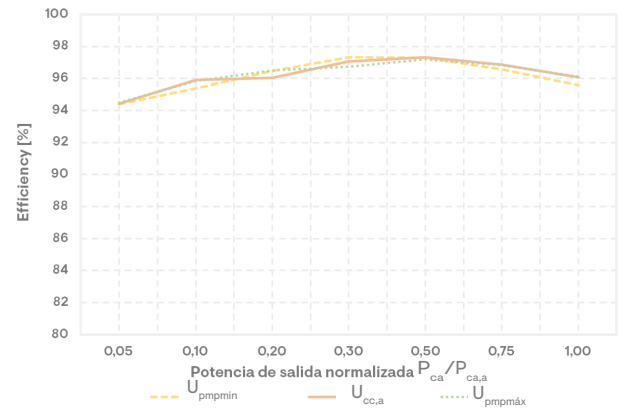
Clase de sobretensión del puerto de CA	III
Número de conectores de CC de entrada (pares) por seguidor del PMP individual	1
Tipo de conector de CA	Cableado IQ (consulte la hoja de datos separada para conocer los cables y accesorios)
Tipo de conector de CC	Suministrado con el adaptador Stäubli MC4
Dimensiones (Al x An x Pr)	265 mm (10,4") x 200 mm (7,9") x 35 mm (1,4") (sin soporte de montaje)
Peso (con placa de montaje)	1,6 kg (3,5 lb)
Refrigeración	Convención natural - sin ventiladores
Envolvente	Envolvente polimérico de doble aislamiento, resistente a la corrosión, Clase II
Grado de protección IP	Exteriores - IPX6/IP67
Altitud	<2,600 m
Valor calorífico	59,25 MJ/unidad

NORMATIVA
IQ8P-72-2-INT

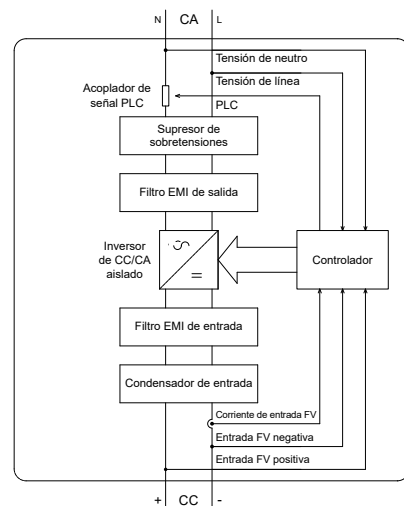
Conformidad con la red (con IQ Relay)	EN 50549-1, UNE 217002:2020
Seguridad	EN IEC 62109-1, EN IEC 62109-2
EMC	EN IEC 61000-3-2, 61000-3-3, 61000-6-2, 61000-6-3, EN IEC 50065-1, 50065-2-1, EN55011 ²
Etiquetado del producto	CE
Funciones de red avanzadas ³	Limitación de la exportación de potencia (PEL), Gestión del desequilibrio de fases (PIM), Detección de pérdida de fase (LOP), Control del factor de potencia Q (U), cos (phi) (P)
Comunicación del microinversor	Comunicación por línea eléctrica (PLC) 110-120 kHz (Clase B), banda estrecha 200 Hz

(2) En condiciones de prueba estándar, dentro del rango del PMP.

(3) Algunas de estas funciones requieren una IQ Gateway Metered con transformadores de corriente y/o IQ Relay instalados.

Potencia nominal del IQ8P v/s temperatura de la UCP

Curva de eficiencia del IQ8P


Todas las dimensiones están en mm

Enphase IQ Microinverter


Historial de revisiones

REVISIÓN	FECHA	DESCRIPCIÓN
DSH-00385-1.0	Enero de 2024	Lanzamiento inicial.